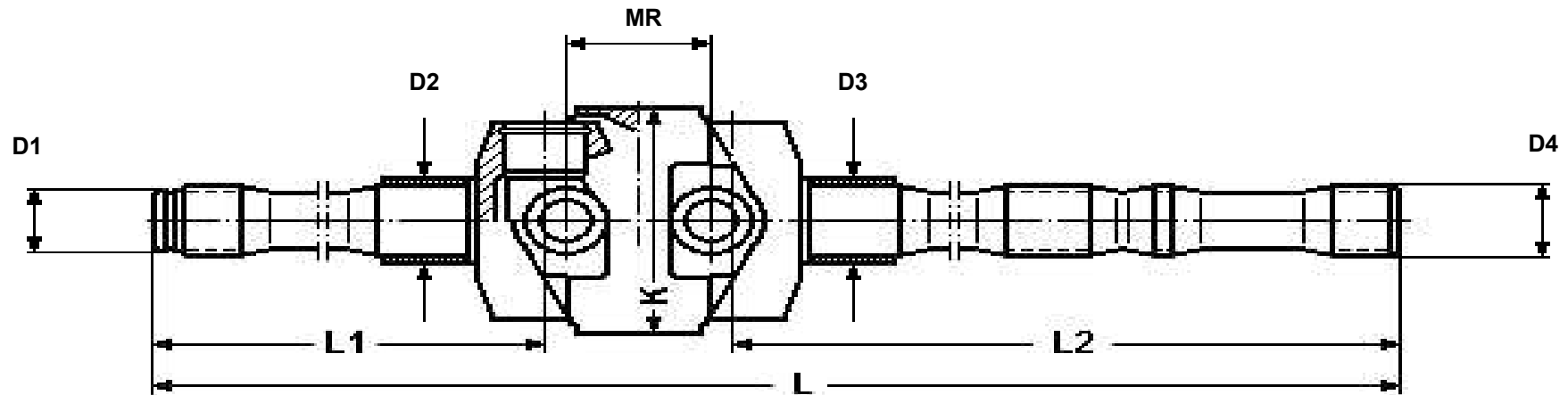
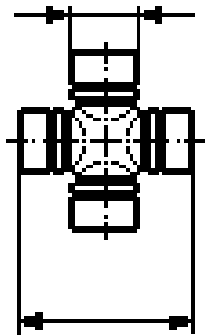


Techn. Fragebogen Doppelgelenkwelle



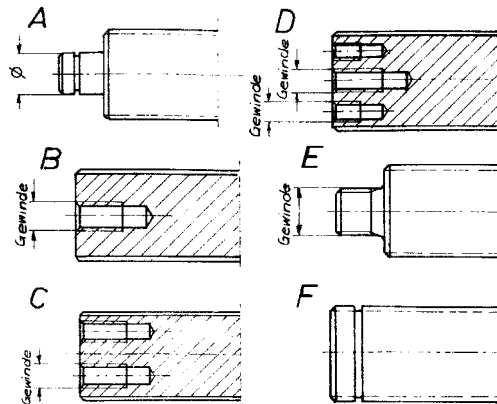
ZKG



ZKG Versatz:
Ja/Nein

Verschleißbüchse:
Ja/Nein

Anschlüsse



Angaben zur Welle

L: D1: x Zähnezahl:
L1: D2:
L2: D3:
K: D4: x Zähnezahl:
MR: